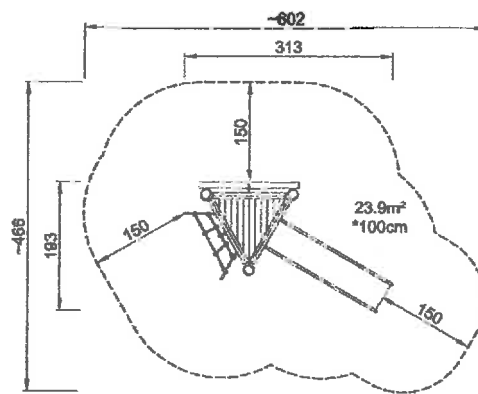


NRC906-1102
 1:100

A1

Huśtawka "bocianie gniazdo"

ZAŁ. 16.1



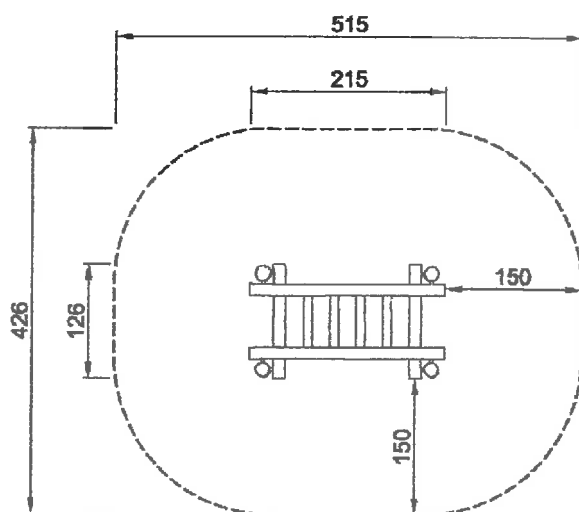
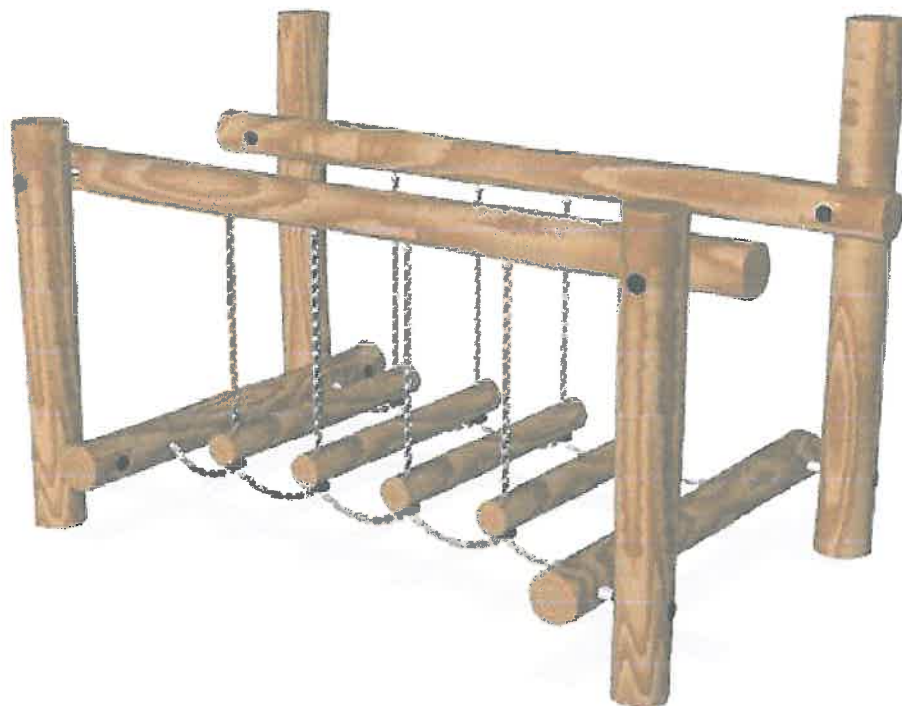
NRO1003-1001
 *100cm
 **320cm
 ***21.1m²
 1:100



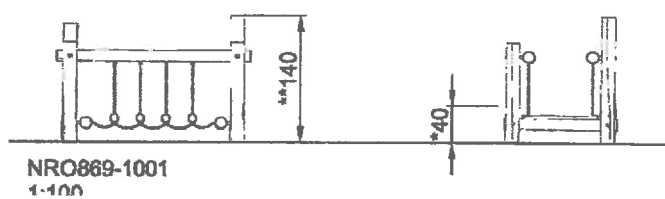
NRO1003
 1:100

A2

Zjeżdżalnia
 ZAŁ. 16.2

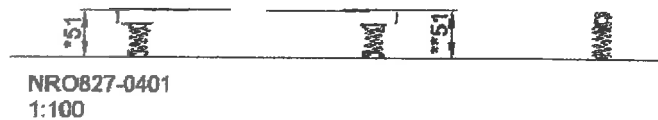
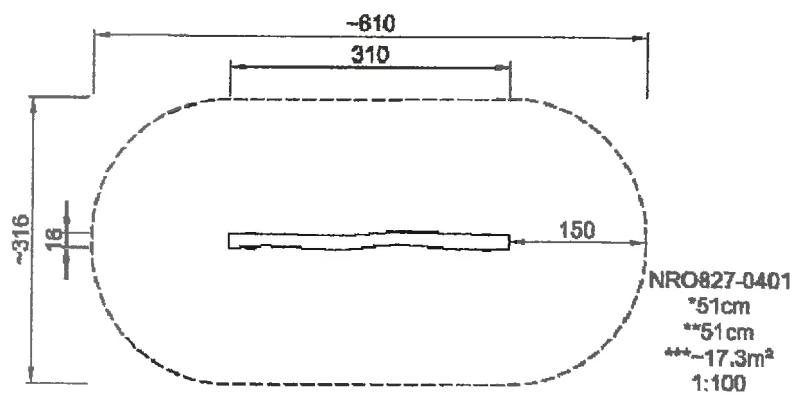


NRO869
*40cm
**140cm
***19.4m²
1:100



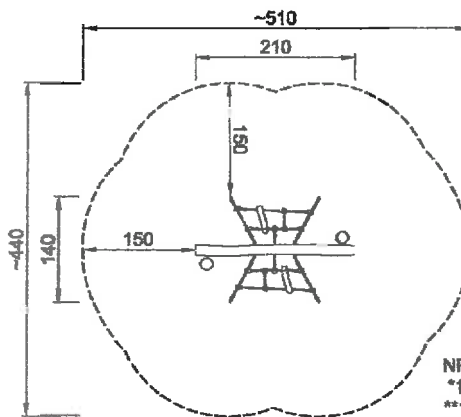
A3

Pomost
ZAŁ. 16.3



* = Najwyższy punkt powierzchni użytkowej.
 ** = Wysokość produktu.

A4



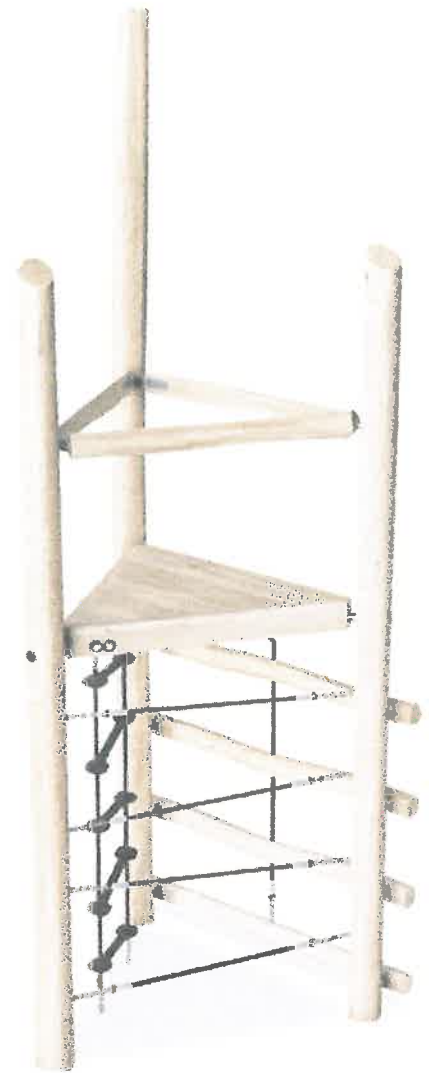
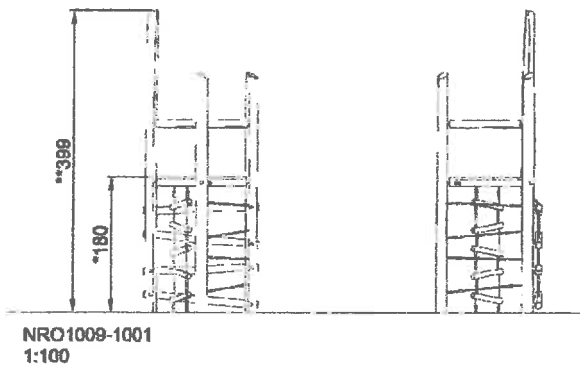
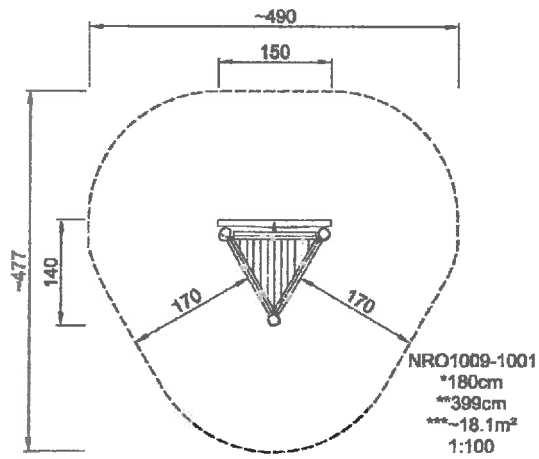
NRO812
 **110cm
 **140cm
 ***~18m²
 1:100



NRO812-1001
 1:100

A5

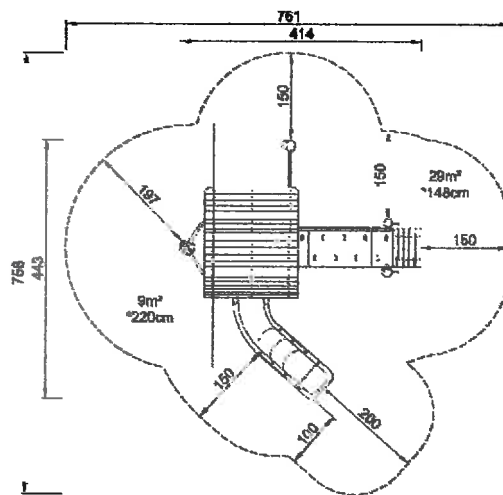
Mała przepłotnia
 ZAŁ. 16.5



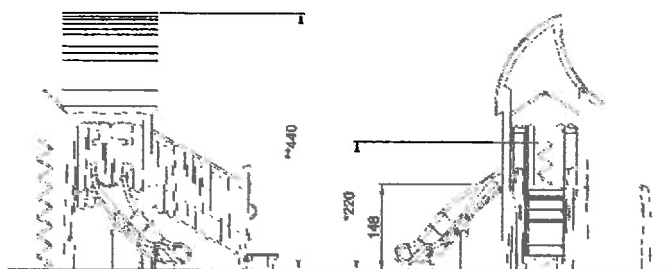
A6

Wieża sprawnościowa

ZaŁ. 16.6



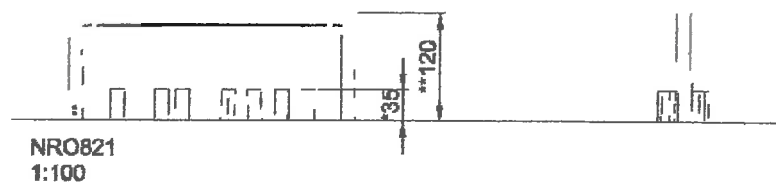
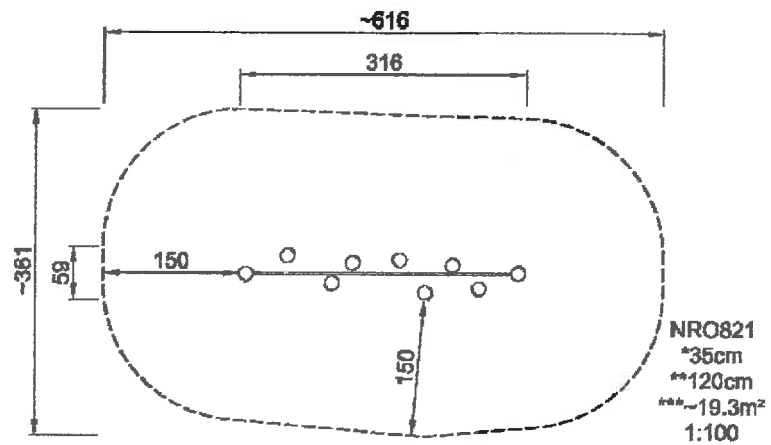
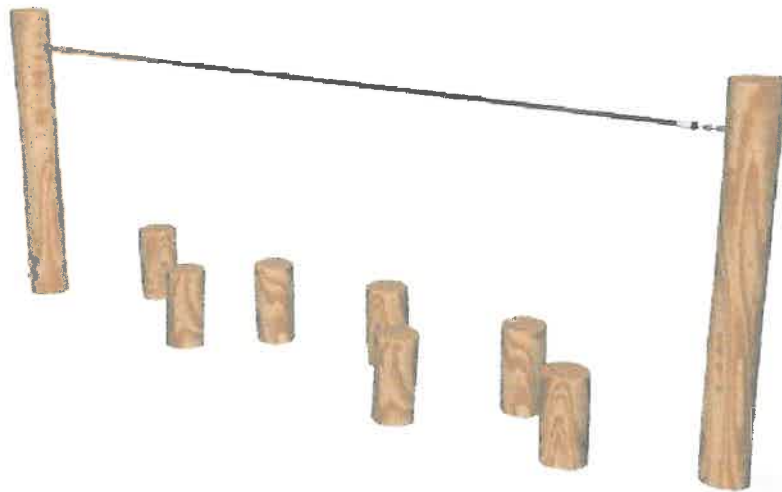
NRO1021-ax21
 *220cm
 *440cm
 *38m²
 1:100



NRO1021
 1:100

A7

Zestaw zabawowy
 ZAŁ. 16.7



A8

Słupki balansu z liną
 ZAŁ. 16.8



A9

Skalka wspinaczkowa

ZAL. 16.9



Tablica regulaminowa placu zabaw
ZAŁ. 16.10